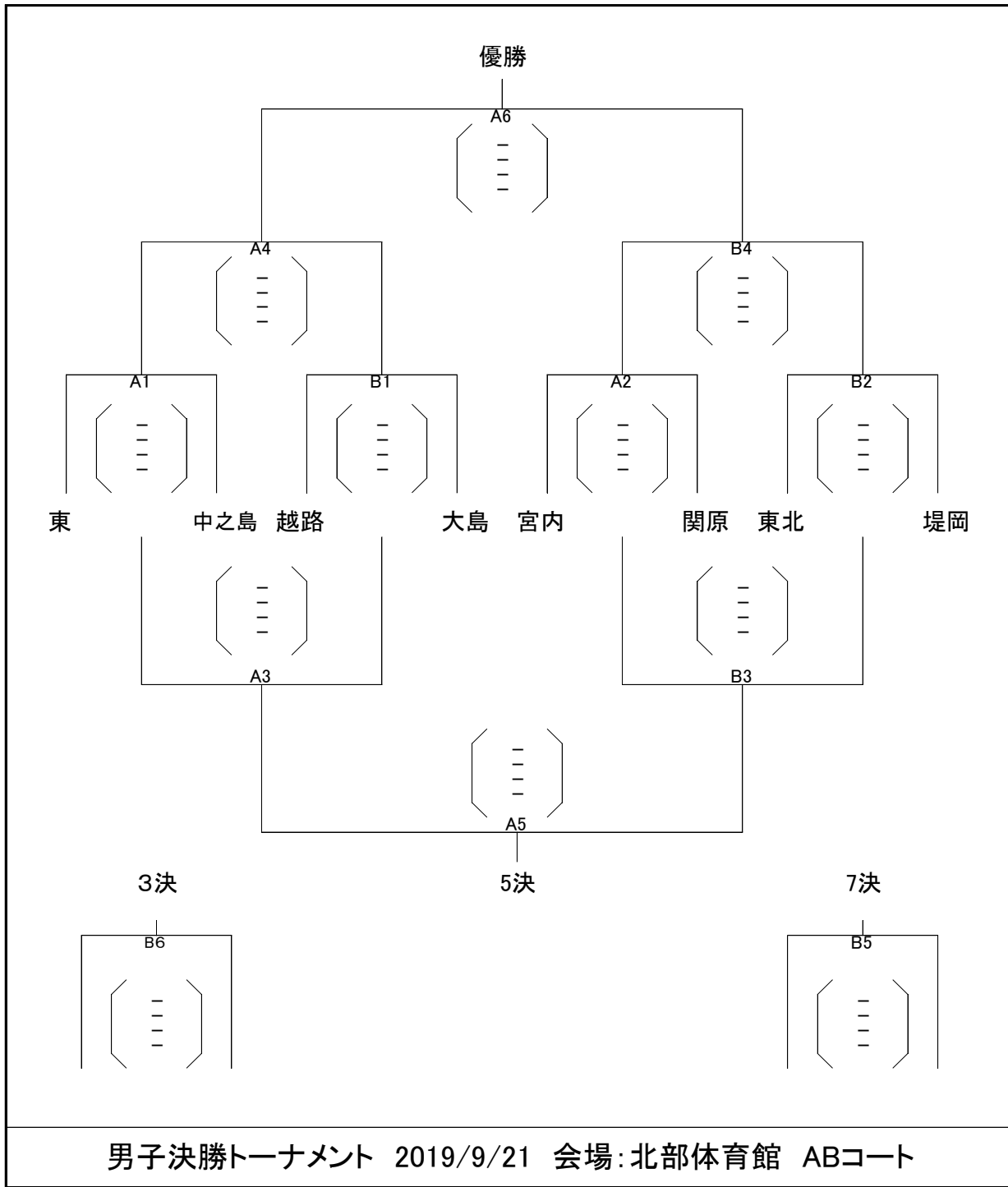


男子予選リーグ 2019/8/24

※スコア-は若い番号が左側

<p>Aブロック 寺泊中学校 ABコート</p>	<p>東 76 (20-27, 0-16, 2-14) vs 北辰 83 (37-20, 22-12, 2-6)</p> <p>秋葉 76 (20-27, 0-16, 2-14) vs 青葉台 29 (13-10, 8-4, 10-7, 14-8)</p> <p>寺泊 47 (4-17, 4-10, 6-10) vs 青葉台 29 (13-10, 8-4, 10-7, 14-8)</p> <p>東北 45 (13-10, 8-4, 10-7, 14-8)</p> <p>寺泊 47 (4-17, 4-10, 6-10) vs 東北 45 (13-10, 8-4, 10-7, 14-8)</p> <p>Final: 寺泊 47 (4-17, 4-10, 6-10) vs 東北 45 (13-10, 8-4, 10-7, 14-8)</p>
<p>Bブロック 寺泊中学校 ABコート</p>	<p>堤岡 89 (4-13, 5-22, 4-24) vs 三島 38 (16-4, 13-15, 21-15)</p> <p>寺泊 66 (4-19, 4-20, 6-12) vs 旭岡 31 (8-3, 18-5, 17-17)</p> <p>中之島 44 (8-3, 18-5, 17-17)</p> <p>寺泊 66 (4-19, 4-20, 6-12) vs 旭岡 31 (8-3, 18-5, 17-17)</p> <p>Final: 寺泊 66 (4-19, 4-20, 6-12) vs 中之島 44 (8-3, 18-5, 17-17)</p>
<p>Cブロック 南中学校 CDコート</p>	<p>宮内 96 (0-30, 2-27, 2-17) vs 刈谷田 18 (32-0, 28-10, 2-5)</p> <p>江陽 56 (4-15, 4-15, 6-14) vs 南 37 (12-14, 8-10, 12-7)</p> <p>越路 41 (12-14, 8-10, 12-7)</p> <p>江陽 56 (4-15, 4-15, 6-14) vs 南 37 (12-14, 8-10, 12-7)</p> <p>Final: 江陽 56 (4-15, 4-15, 6-14) vs 越路 41 (12-14, 8-10, 12-7)</p>
<p>Dブロック 南中学校 CDコート</p>	<p>関原 36 (9-11, 13-4, 4-8) vs 北 25 (9-11, 13-4, 4-8)</p> <p>関原 36 (12-10, 3-3, 8-6) vs 大島 22 (9-4, 12-9, 3-7)</p> <p>西 23 (6-9, 4-7, 3-15, 10-15)</p> <p>関原 36 (12-10, 3-3, 8-6) vs 大島 22 (9-4, 12-9, 3-7)</p> <p>Final: 関原 36 (12-10, 3-3, 8-6) vs 大島 22 (9-4, 12-9, 3-7)</p>

予選リーグ・決勝トーナメントの競技時間は6分-6分-(7分)-6分-6分とする。



成績	1位	2位	3位	4位	5位	6位	7位	8位

◆予選リーグ戦の順位決定方法◆

- ①勝率
 - ②2チームの勝率が同じ場合は、当該チーム同士の対戦を優先する。
 - ③3チーム以上のチームが同率の場合や、対戦していない2チームが同率の場合
得失点率(全試合) = 総得点 / 総失点
 - ④得失点率も同じ場合は、総得点の多いチーム
- ※各チームが2試合を行った時点で暫定の1位と2位を決定し、その2チームで試合を行い順位を決定する。ただし、リーグ戦ですでに試合を行っている2チームが該当する場合には、順位決定戦を行わずリーグ戦の結果で順位を決定する。

試合時間

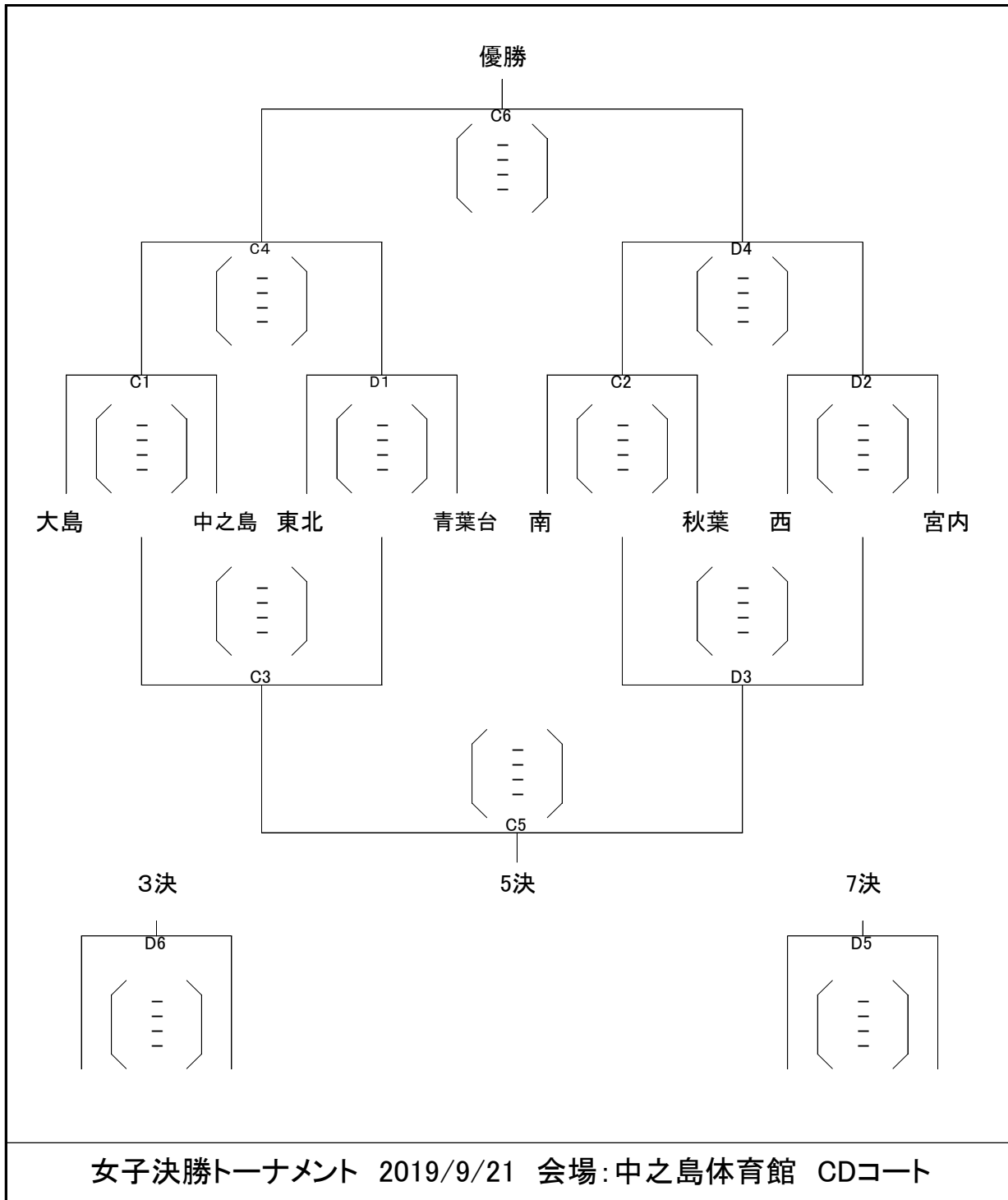
- 1 09:00
- 2 10:10
- 3 11:20
- 4 12:30
- 5 13:40
- 6 14:50

女子予選リーグ 2019/8/24

※スコア-は若い番号が左側

<p>Aブロック 大島中学校 EFコート</p>	
<p>Bブロック 中之島中学校 GHコート</p>	
<p>Cブロック 大島中学校 EFコート</p>	
<p>Dブロック 中之島中学校 GHコート</p>	

予選リーグ・決勝トーナメントの競技時間は6分-6分-(7分)-6分-6分とする。



成績	1位	2位	3位	4位	5位	6位	7位	8位

◆予選リーグ戦の順位決定方法◆

- ①勝率
 - ②2チームの勝率が同じ場合は、当該チーム同士の対戦を優先する。
 - ③3チーム以上のチームが同率の場合や、対戦していない2チームが同率の場合
得失点率(全試合) = 総得点 / 総失点
 - ④得失点率も同じ場合は、総得点の多いチーム
- ※各チームが2試合を行った時点で暫定の1位と2位を決定し、その2チームで試合を行い順位を決定する。ただし、リーグ戦ですでに試合を行っている2チームが該当する場合には、順位決定戦を行わずリーグ戦の結果で順位を決定する。

試合時間

- 1 09:00
- 2 10:10
- 3 11:20
- 4 12:30
- 5 13:40
- 6 14:50