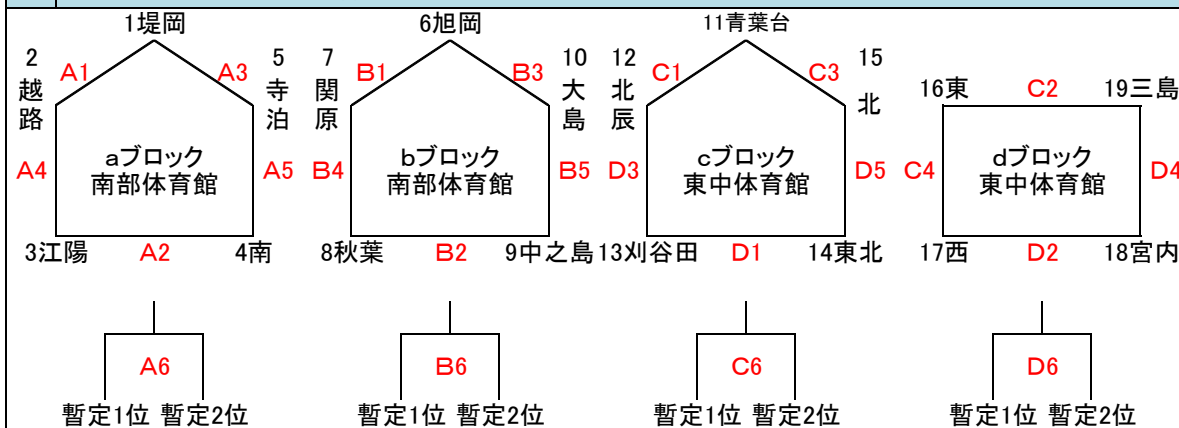
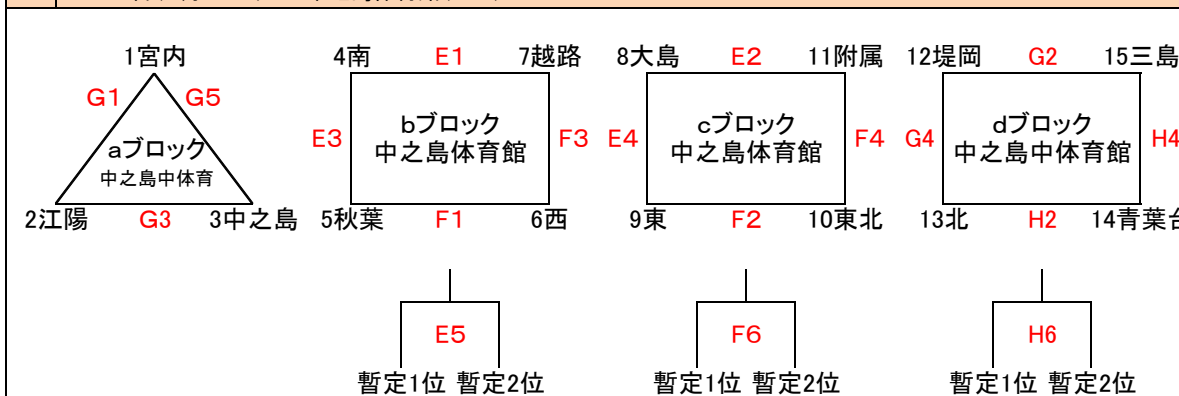


## 令和元年度 春季親善バスケットボール大会対戦表

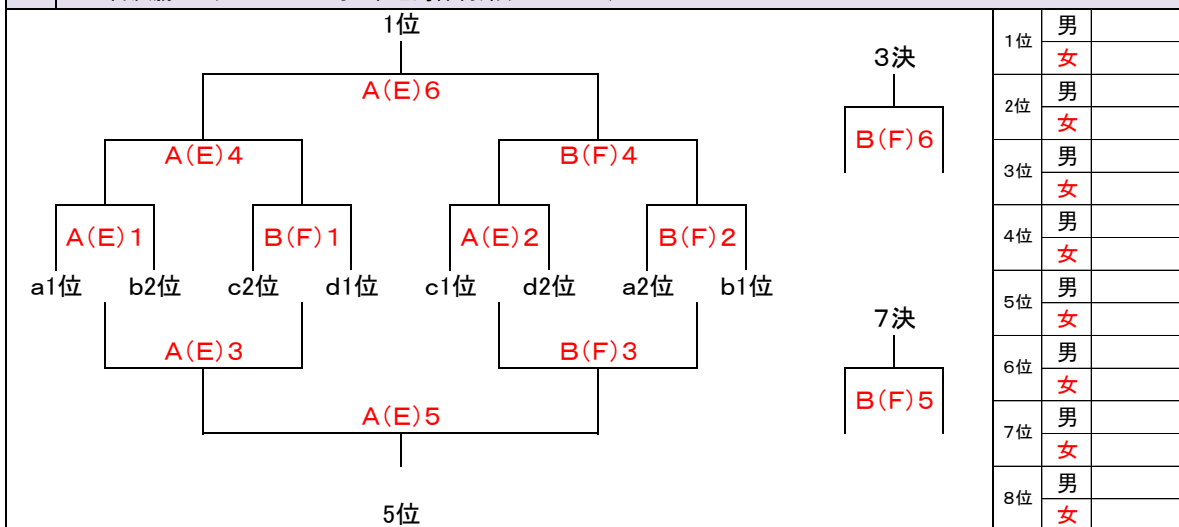
男子	1日目(5月11日)	南部体育館(A・B)	東中学校体育館(C・D)
	2日目(5月12日)	南部体育館(A・B)	



女子	1日目(5月11日)	中之島体育館(E・F)	中之島中学校体育館(G・H)
	2日目(5月12日)	中之島体育館(E・F)	



男子	2日目決勝トーナメント	男子: 南部体育館(A・Bコート)
女子	2日目決勝トーナメント	女子: 中之島体育館(E・Fコート)



競技時間(7分-2分-7分 ハーフタイム8分 7分-2分-7分)

<p><b>リーグ戦の順位決定方法</b></p> <p>①勝率</p> <p>②2チームの勝率が同じ場合は、当該チーム同士の対戦を優先する。</p> <p>③3チーム以上のチームが同率の場合や、対戦していない2チームが同率の場合 得失点率(全試合)    総得点</p> <p>④得失点率も同じ場合は、総得点の多いチーム</p> <p>※各チームが2試合を行った時点で暫定の1位と2位を決定し、その2チームで試合を行い順位を決定する。ただし、リーグ戦ですでに試合を行っている2チームが該当する場合には、順位決定戦を行わずリーグ戦の結果で順位を決定する。</p>	<p>試合時間</p> <p>1 9:00</p> <p>2 10:20</p> <p>3 11:40</p> <p>4 13:00</p> <p>5 14:20</p> <p>6 15:40</p>
---	--