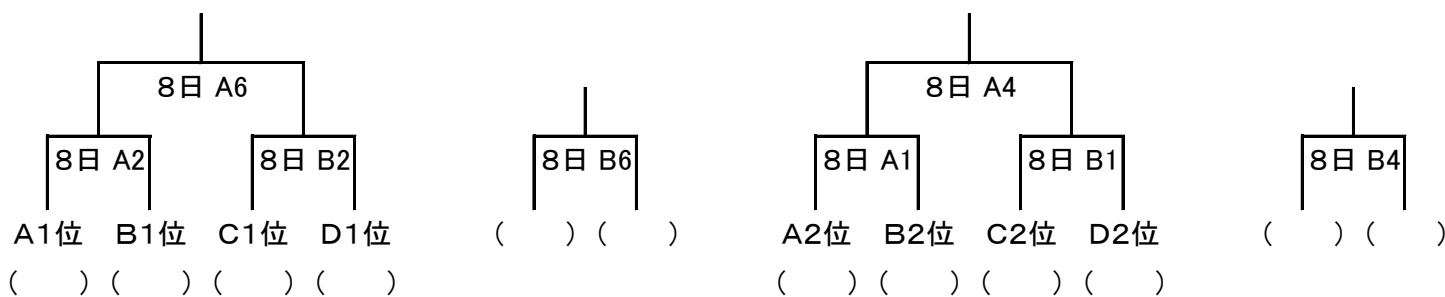


◎優勝決定戦

◎3位決定戦

◎5位決定戦

◎7位決定戦



1日目試合時間	
1	9:30
2	10:50
3	12:10
4	13:30
5	14:50

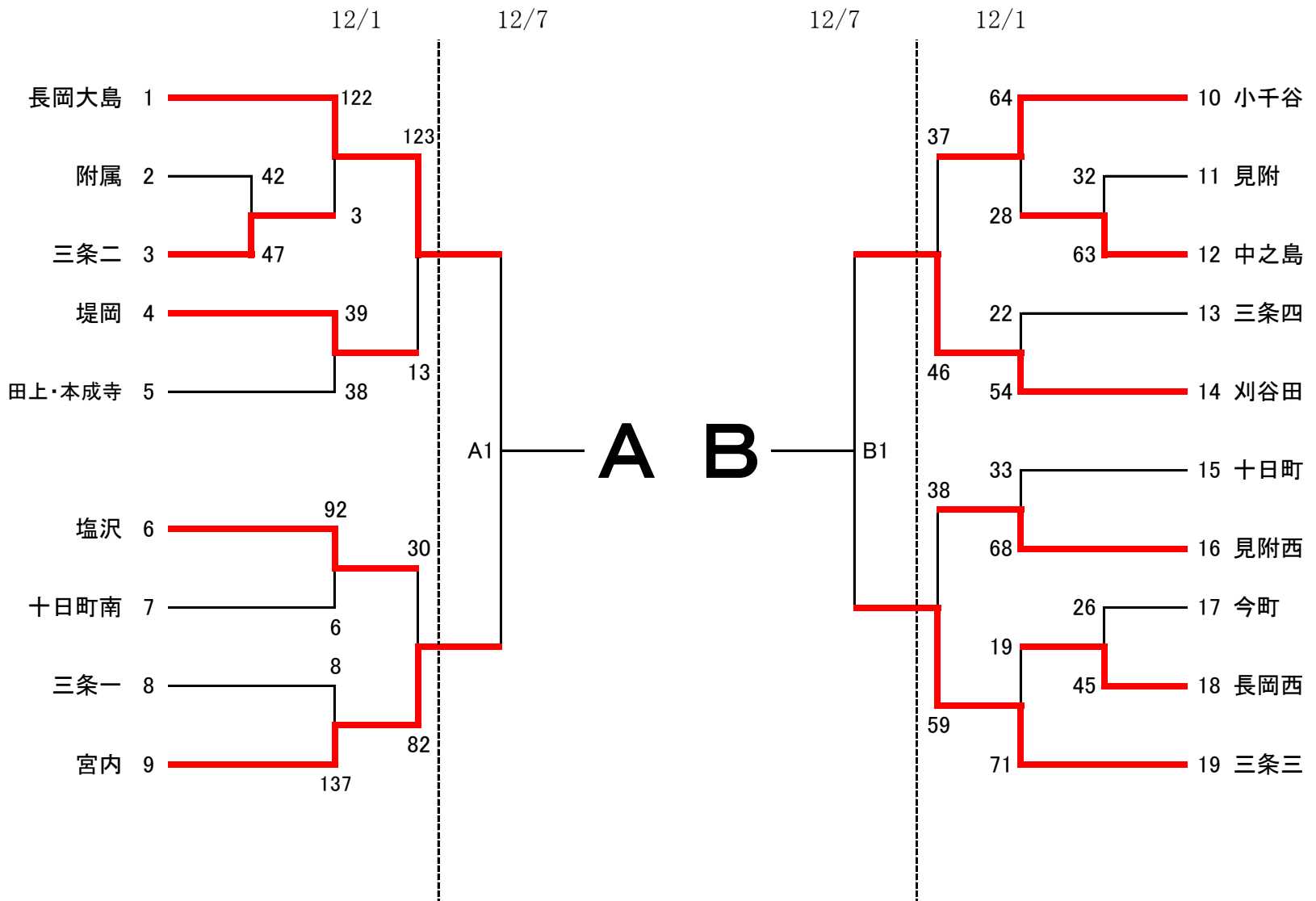
2・3日目試合時間	
1	9:00
2	10:20
3	11:40
4	13:00
5	14:20
6	15:40

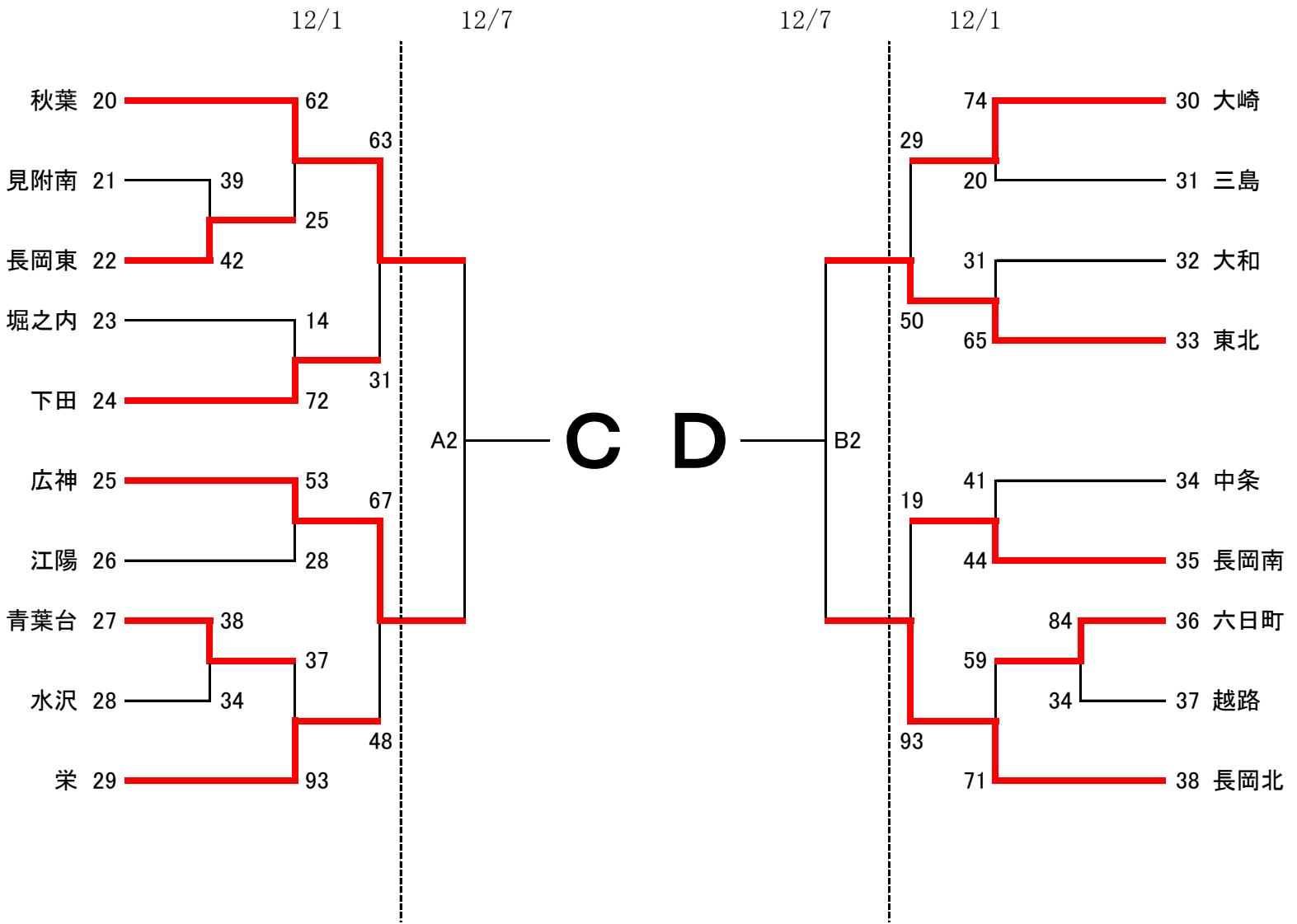
会 場	
中之島体育館	A・B
長岡市北部体育館	C・D
長岡市南部体育館	E・F
寺泊中学校体育館	G・H
小千谷中学校体育館	I・J
塩沢中学校体育館	K・L
田上中学校体育館	M・N
大和中学校体育館	O・P

< 男子 >

平成25年度 第25回中越地区中学校新人バスケットボール大会
 兼 第28回B S N杯新潟県中学校新人バスケットボール大会予選会

< 女子 >



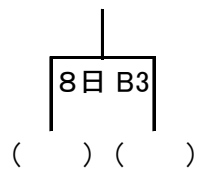
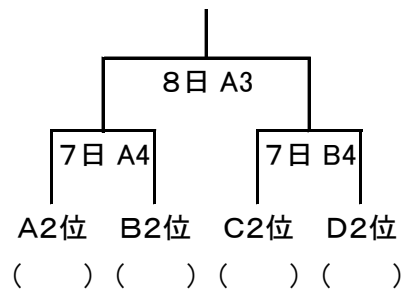
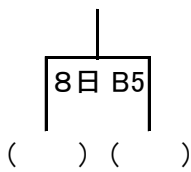
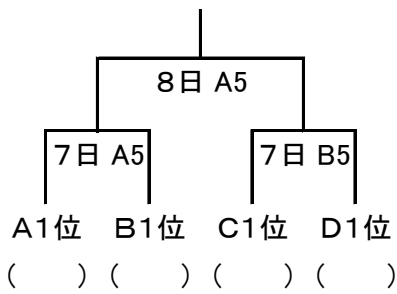


◎優勝決定戦

◎3位決定戦

◎5位決定戦

◎7位決定戦



1日目試合時間	
1	9:30
2	10:50
3	12:10
4	13:30
5	14:50

2・3日目試合時間	
1	9:00
2	10:20
3	11:40
4	13:00
5	14:20
6	15:40

会場	
中之島体育館	A・B
長岡市北部体育館	C・D
長岡市南部体育館	E・F
寺泊中学校体育館	G・H
小千谷中学校体育館	I・J
塩沢中学校体育館	K・L
田上中学校体育館	M・N
大和中学校体育館	O・P

< 女子 >