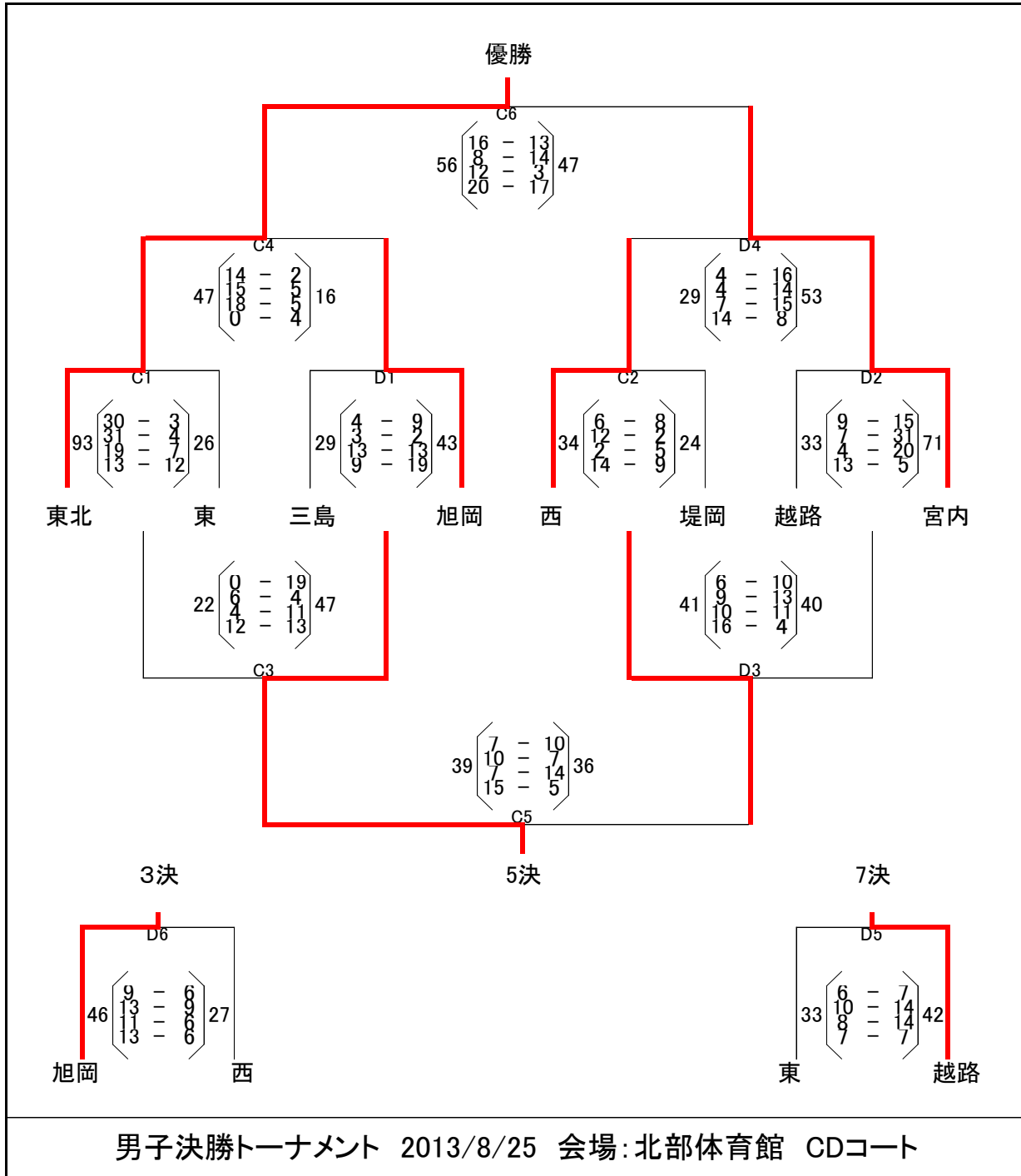


男子予選リーグ 2013/8/24

※スコアは若い番号が左側

<p>Aブロック 寺泊中学校 ABコート</p>	
<p>Bブロック 寺泊中学校 ABコート</p>	
<p>Cブロック 北部体育館 CDコート</p>	
<p>Dブロック 北部体育館 CDコート</p>	

予選リーグ・決勝トーナメントの競技時間は6分-6分-(5分)-6分-6分とする。



成績	1位	2位	3位	4位	5位	6位	7位	8位
	東北	宮内	旭岡	西	三島	堤岡	越路	東

◆予選リーグ戦の順位決定方法◆

- ①勝率
- ②2チームの勝率が同じ場合は、当該チーム同士の対戦を優先する。
- ③3チーム以上のチームが同率の場合や、対戦していない2チームが同率の場合
得失点率(全試合) = 総得点 / 総失点
- ④得失点率も同じ場合は、総得点の多いチーム
※各チームが2試合を行った時点で暫定の1位と2位を決定し、その2チームで試合を行い順位を決定する。ただし、リーグ戦ですでに試合を行っている2チームが該当する場合には、順位決定戦を行わずリーグ戦の結果で順位を決定する。

試合時間

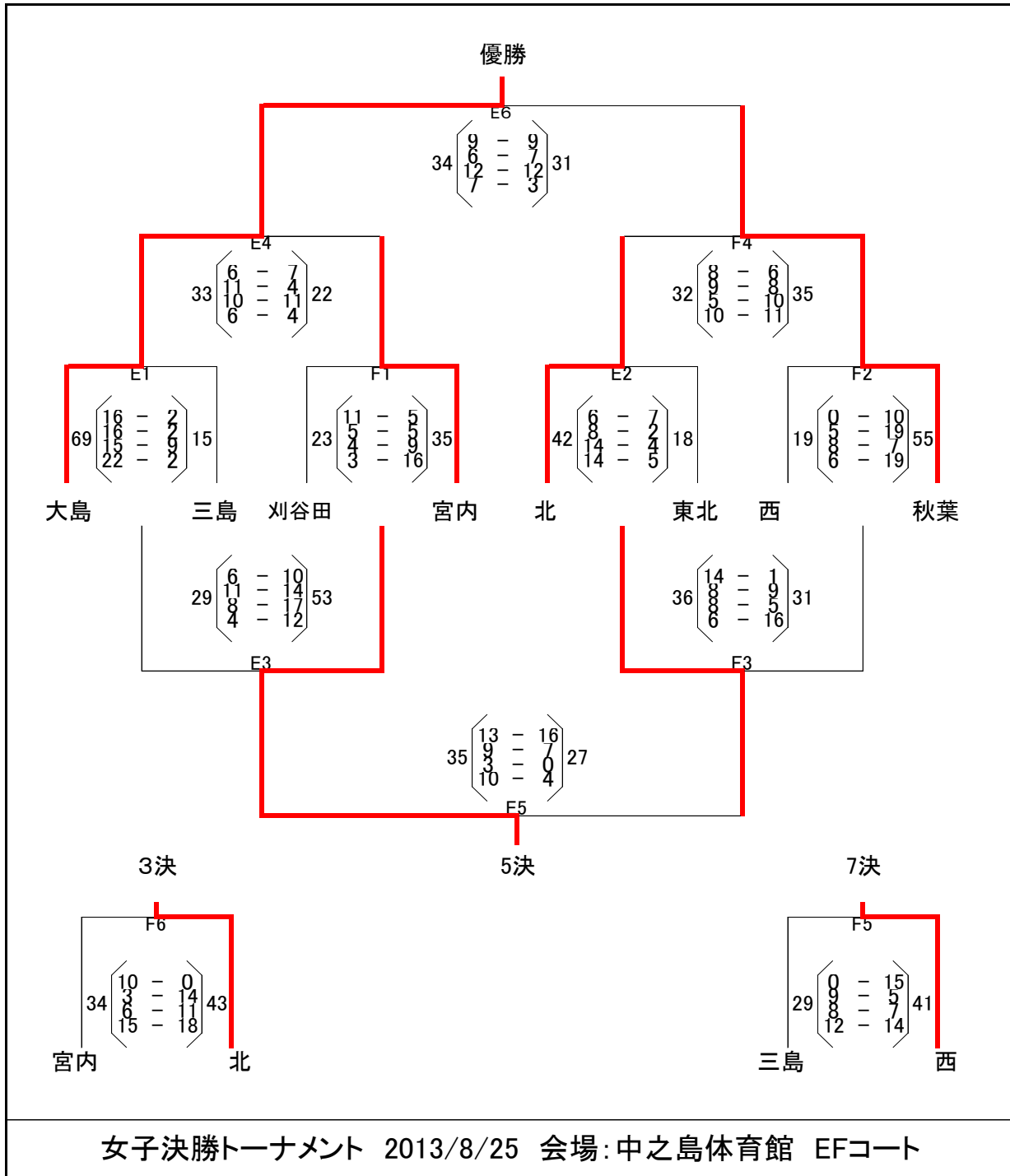
- 1 09:00
- 2 10:10
- 3 11:20
- 4 12:30
- 5 13:40
- 6 14:50

女子予選リーグ 2013/8/24

※スコア-は若い番号が左側

<p>Aブロック</p> <p>中之島 体育館</p> <p>EFコート</p>	<p>大島 124 (32-0, 28-0, 28-0, 26-0) 1 越路</p> <p>中之島 73 (16-4, 20-0, 20-0, 17-0) 14 西 101 (28-2, 17-0, 27-0, 24-0) 3</p> <p>中之島 11 (3-13, 6-9, 6-9, 0-9) 36</p> <p>① E1 ④ F3 ② F1 ③</p>	<p>Aブロック1位</p> <p>大島 74 (17-2, 22-2, 18-5, 17-7) 16 西</p> <p>E5</p>
<p>Bブロック</p> <p>中之島 体育館</p> <p>EFコート</p>	<p>秋葉 44 (15-2, 13-2, 13-2, 4-2) 8 南</p> <p>秋葉 54 (15-0, 18-4, 14-0, 7-0) 4 東 28 (7-8, 6-11, 5-2, 10-6) 27</p> <p>東 21 (2-5, 11-11, 4-4, 4-12) 45 三島</p> <p>⑤ E2 ⑧ F4 ⑥ F2 ⑦</p>	<p>Bブロック1位</p> <p>秋葉 51 (19-4, 11-5, 15-6, 6-4) 19 三島</p> <p>F6</p>
<p>Cブロック</p> <p>南部体育館</p> <p>GHコート</p>	<p>刈谷田 56 (16-1, 20-7, 11-4, 9-0) 12 青葉台</p> <p>刈谷田 56 (16-2, 12-6, 11-5, 11-12) 25 北 74 (16-0, 19-0, 27-0, 12-6) 8</p> <p>堤岡 26 (6-12, 8-17, 8-17, 4-13) 49</p> <p>⑨ G1 ⑫ H3 ⑩ H1 ⑪</p>	<p>Cブロック1位</p> <p>北 47 (8-9, 14-7, 15-8, 10-12) 36 刈谷田</p> <p>G5</p>
<p>Dブロック</p> <p>南部体育館</p> <p>GHコート</p>	<p>宮内 56 (20-0, 8-2, 8-2, 11-2) 6 附属</p> <p>宮内 59 (14-5, 22-3, 14-9, 9-9) 21 東北 66 (16-2, 20-0, 15-0, 15-3) 5</p> <p>江陽 31 (6-3, 6-6, 7-16, 12-13) 38</p> <p>⑬ G2 ⑯ H4 ⑭ H2 ⑮</p>	<p>Dブロック1位</p> <p>宮内 41 (11-6, 9-4, 8-3, 13-3) 17 東北</p> <p>H6</p>

予選リーグ・決勝トーナメントの競技時間は6分-6分-(5分)-6分-6分とする。



成績	1位 大島	2位 秋葉	3位 北	4位 宮内	5位 刈谷田	6位 東北	7位 西	8位 三島
----	----------	----------	---------	----------	-----------	----------	---------	----------

◆予選リーグ戦の順位決定方法◆

- ①勝率
 - ②2チームの勝率が同じ場合は、当該チーム同士の対戦を優先する。
 - ③3チーム以上のチームが同率の場合や、対戦していない2チームが同率の場合
得失点率(全試合) = 総得点 / 総失点
 - ④得失点率も同じ場合は、総得点の多いチーム
- ※各チームが2試合を行った時点で暫定の1位と2位を決定し、その2チームで試合を行い順位を決定する。ただし、リーグ戦ですでに試合を行っている2チームが該当する場合には、順位決定戦を行わずリーグ戦の結果で順位を決定する。

試合時間

- 1 09:00
- 2 10:10
- 3 11:20
- 4 12:30
- 5 13:40
- 6 14:50