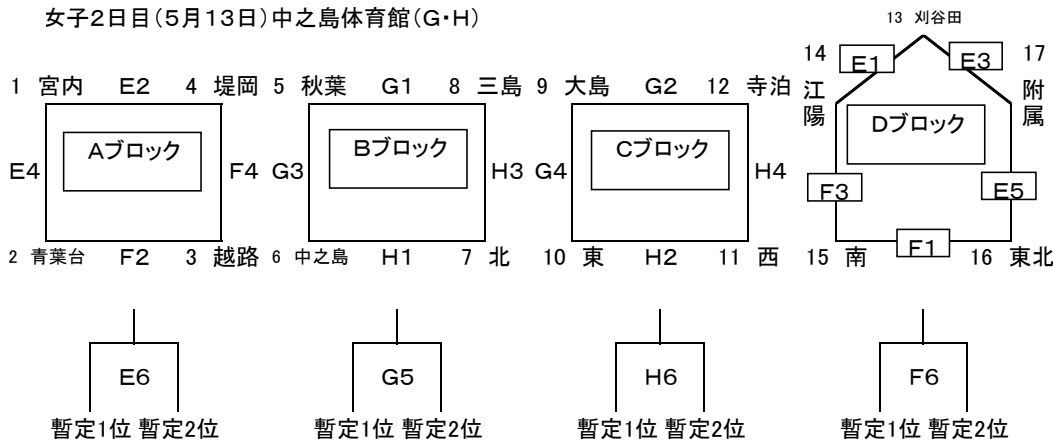


平成24年度 春季親善大会対戦表

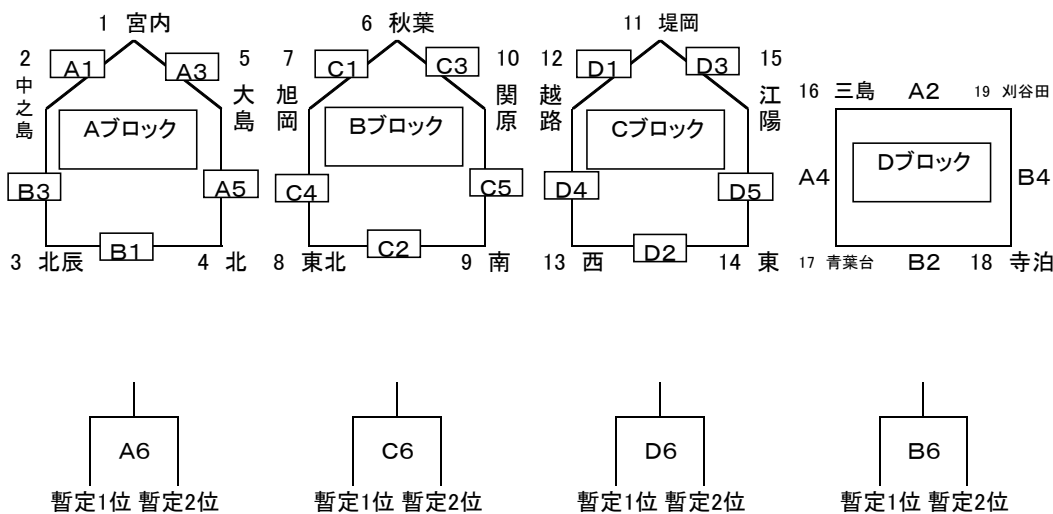
女子1日目(5月12日) 北部体育館(E・F) 中之島体育館(G・H)

女子2日目(5月13日)中之島体育館(G・H)

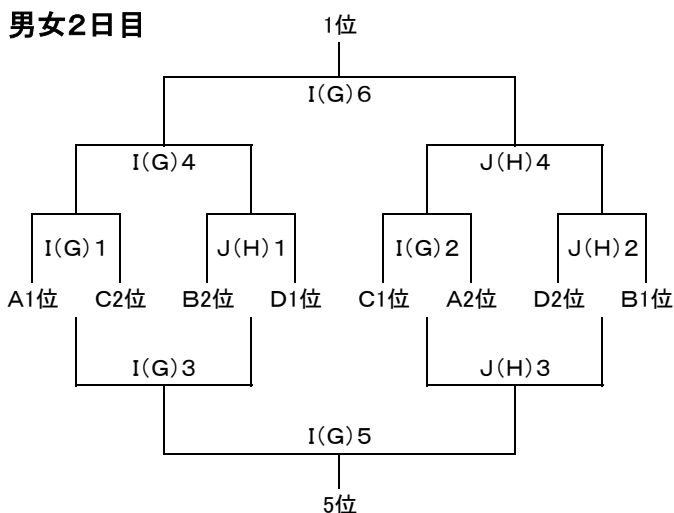


男子1日目(5月12日) 市民体育館(A・B) 南部体育館(C・D)

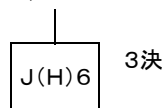
男子2日目(5月13日) 寺泊中学校(I・J)



男女2日目



男子: 寺泊中学校 (I・J) 女子: 中之島体育館 (G・H)



試合時間の変更(2日間)
 7-2-7(ハーフタイム8分)

リーグ戦の順位決定方法

- ①勝率
- ②2チームの勝率が同じ場合は、当該チーム同士の対戦を優先する。
- ③3チーム以上のチームが同率の場合や、対戦していない2チームが同率の場合
 得失点率(全試合) 総得点
 総失点
- ④得失点率も同じ場合は、総得点の多いチーム

※5・6チームによる変則リーグ戦の場合は、各チームが2試合を行った時点で暫定の1位と2位を決定し、その2チームで試合を行い順位を決定する。

試合時間

1	9:00
2	10:20
3	11:40
4	13:00
5	14:20
6	15:40